

SBD

intelektron

PASARELA MOTORIZADA



Molinetes y Pasarelas

PAS FS-2000/FS-2100/FS-2200

Un desarrollo innovador que combina el diseño y la ingeniería de una forma ideal, sensores de aproximación y procesamiento a alta velocidad para permitir el paso a las personas habilitadas. Compatible con la integración de las tecnologías claves de identificación, RFID, Biometría, Reconocimiento Facial y lectura de Código QR/DNI.



FACIAL



BIOMETRÍA



RFID



QR/DNI



www.intelektron.com - Tel.: +54 (11) 2205-9000



Sensores infrarrojos

Se encargan de controlar el sentido de paso de la persona.



Señalización

Indicadores lumínicos, Led´s RGB totalmente programables.



Bidireccionales

Configurable en uno o dos sentidos de paso.

Características

- **Diseñado para el uso en edificios corporativos.**
- **Mecanismo motorizado de alta resistencia y muy bajo mantenimiento.**
- **Compatible con cualquier Control de Accesos del mercado.**
- **Lectores de huella, proximidad y display dentro del propio cuerpo.**
- **Puertas de vidrio templado retroiluminadas, personalizables con el logo de la organización.**
- **Luces LED´s RGB en el frente, tapas, vidrios laterales y puertas con colores configurables.**
- **Buzón de visitas interno con sensores Dual-Tech de ingreso efectivo y caja llena.**
- **Versiones peatonales y de puertas ampliadas para personas con movilidad reducida.**

Pasarelas construidas en materiales cuidadosamente seleccionados, Acero Inoxidable AISI 304 de 1,5 mm de espesor para el cuerpo principal y puertas de vidrio templado para las puertas (dependiendo del modelo). Las puertas giran en base a motores de alto tránsito y bajo nivel de ruido, con ejes montados sobre rodamientos blindados, lo cual le permite tener un alto flujo de peatones. Acople de embrague magnético, esto permite que la puerta no ejerza presión sobre el motor, prolongando la vida útil del mismo.

Las Pasarelas Motorizadas ofrecen la robustez necesaria para soportar el tráfico fluido de personas, como lo hacemos actualmente en la estructura de los Molinetes de trípode tradicionales o de las Pasarelas Ópticas sin barrera física, que Intellektron, desarrolla, comercializa e instala hace más de 15 años.

Este nuevo diseño, será una evolución natural que combina lo mejor de cada producto: Detección del paso con sensores infrarrojos (Pasarela Óptica) y traba física (Molinete) a través de puertas de vidrio, en lugar de aspas de acero.

Las pasarelas Motorizadas son ideales para edificios, oficinas, universidades, establecimientos y cualquier lugar de acceso restringido, que requiera combinar seguridad con estética.



Modelos

PAS FS-2000:

Con puerta estándar para el acceso peatonal.

PAS FS-2100:

Con puerta auxiliar para el acceso de personas con Movilidad Reducida (Cumple con el Decreto Nacional 914/97, mínima luz admisible de paso, 80 cm).

PAS FS-2200:

Con puerta auxiliar extendida para el acceso de personas con Movilidad Reducida y Proveedores.



Composición de los Pasos

El cuadro ejemplifica la cantidad de cuerpos necesarios, según la cantidad de pasos que se requieran.

Combinación de cuerpos según cantidad de Pasos.

| | |
|-----------------|--------------------------------------|
| 1 Paso | 2 Cuerpos Simples |
| 2 Pasos* | 2 Cuerpos Simples + 1 Cuerpo Doble |
| 3 Pasos* | 2 Cuerpos Simples + 2 Cuerpos Dobles |
| 4 Pasos* | 2 Cuerpos Simples + 3 Cuerpos Dobles |

*Permite la combinación de puertas Estándar con Auxiliar o Puerta Auxiliar extendida según se requiera.



Funcionamiento

La Pasarela cuenta con sensores de aproximación, los cuáles detectan la presencia del peatón a la distancia, indicándole a través de las señales lumínicas cuál es el paso habilitado.

Una vez que el usuario se identifica a través de la tarjeta o por biometría, se hace la apertura de las puertas.

Equipos Bidireccionales

Mediante una simple configuración, se podrá optar por trabajar con uno o dos sentidos de paso, delimitando de esta forma el sentido de circulación del lugar; manteniendo en cualquiera de las dos opciones el sistema Anti-Pánico incorporado.

Sensores

Posee cinco sensores infrarrojos que detectan la presencia del peatón y realiza la apertura de las puertas una vez que se haya identificado.

Antivandalismo

En el caso de que la persona quiera ingresar a la fuerza o no se encuentre habilitado, la Pasarela procederá a activar un gatillo de alta seguridad que bloquea las puertas, no permitiendo el acceso.

Tipo de Lectores

Las pasarelas motorizadas manejan en forma directa múltiples tecnologías, HID, HID Compatible, EM-Marin, Mifare, iClass, e Indala.

Biometría

Las Pasarelas Motorizadas pueden alojar biometría digital embebida dentro del cuerpo de la pasarela, totalmente integrada al cuerpo de la misma.

Reconocimiento Facial

Compatible con equipos de Reconocimiento Facial.

Señalización

La pasarela posee una serie de indicadores lumínicos, Led's RGB totalmente programables, en la combinación de los colores y la intensidad de la luz, esto permite la reducción del uso de energía en el caso de reposo.

Indicación Lumínica al frente:

Visible a la distancia, permite al peatón visualizar el paso habilitado.

Indicación Lumínica Superior:

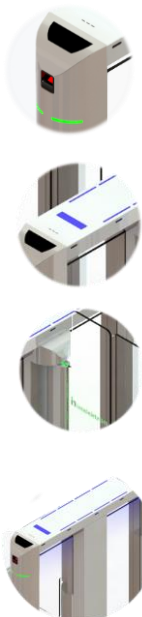
Se encuentra sobre el puente de la pasarela, encendido secuencial a medida que el peatón avanza, indica el paso.

Indicación Lumínica Puertas:

Se encuentra sobre el puente de la pasarela, encendido secuencial a medida que el peatón avanza, indica el paso. Como un opcional se puede agregar gráfica que quedará retro iluminada con el color de Led asignado.

Indicación Lumínica Lateral:

Programable e independiente del color de la puerta.



Personalización

Posibilidad de personalizar las puertas batientes con el logotipo de la organización.

Display

Opcionalmente puede llevar un Display alfanumérico de cuarzo líquido (LCD) de 32 dígitos con fondo luminoso de alto contraste, para indicación de mensajes.

Confirmación Sonora

Cada vez que se pasa una tarjeta o huella se reproduce un mensaje sonoro y se muestra un mensaje de validación o rechazo en el Display.

Instalación compatible con Molinetes

Reemplazo directo con Molinetes Intelektron, ya que las Pasarelas poseen anclajes de sujeción compatibles con los molinetes actuales, manteniendo distancias y pasos.

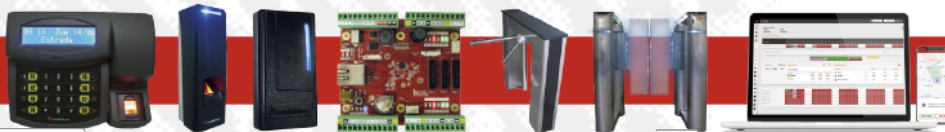
Bretes

Intelektron brinda la posibilidad de añadir bretes de acero inoxidable y vidrio, los cuales se utilizan para bloquear posibles zonas de paso.

Se fabrican a medida según las necesidades de cada obra, brindando una estética uniforme y de categoría al edificio.

Especificaciones

| | | | | |
|---|-------------------------------|--|---|---|
|  | Aplicaciones | Oficinas, Edificios, Organismos Públicos y Privados. | | |
|  | Dimensiones por Cuerpo | Cuerpo Simple Ancho: 208 mm Alto: 960 mm Profundidad: 943 mm | Cuerpo Doble Ancho: 256 mm Alto: 960 mm Profundidad: 943 mm | |
|  | Peso | Cuerpo Simple 46 Kg. | Cuerpo Doble 56 Kg. | |
|  | Ancho de Paso | Modelo FS-2000 Puerta Estándar 532 mm | Modelo FS-2100 Puerta Auxiliar 810 mm | Modelo FS-2200 Puerta Auxiliar Extendida 1200 mm |
|  | Material de Puertas | Modelo FS-2000 Puerta Estándar Vidrio | Modelo FS-2100 Puerta Auxiliar Acrílico | Modelo FS-2200 Puerta Auxiliar Extendida Acrílico |
|  | Material Puente | Acero AISI 304 | | |





Espesor Chapa

1,5 mm



Activación

Motorizada



Flujo de Usuarios

11 usuarios/minuto

Apertura + cierre de puerta + marcación

60 usuarios/minuto

Marcación continua sin cierre de puertas.



Personas con Movilidad Reducida

Sí, Modelo FS-2100/FS-2200



Tipo de Movimiento

Batiente



Sistema Anti - Pánico

Sí



Alimentación

24 VDC



Sentido de Paso

- Entrada
- Salida
- Entrada y Salida
- Entrada y Salida Libre



Confirmación de paso

Pulso de contacto seco



Sensores Infrarrojos

5



Índice de Protección

IP20



Temperatura de operación

0°C ~ 50 °C



Garantía

12 meses (Según garantía escrita, quedan exceptuados de esta garantía: el acabado exterior de los equipos, gabinetes, carcasas plásticas, vidrios, acrílicos, accesorios o cualquier otro elemento dañado o desgastado por: caídas, roturas, golpes, transporte o manoseo indebido, suciedad y/o uso o mantenimiento inadecuado.)





Sello
**Buen
Diseño**
argentino

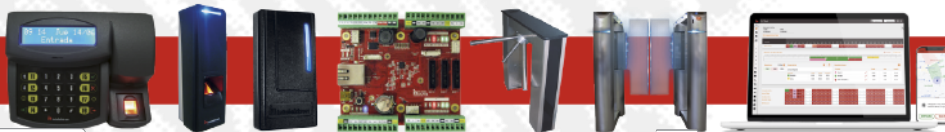
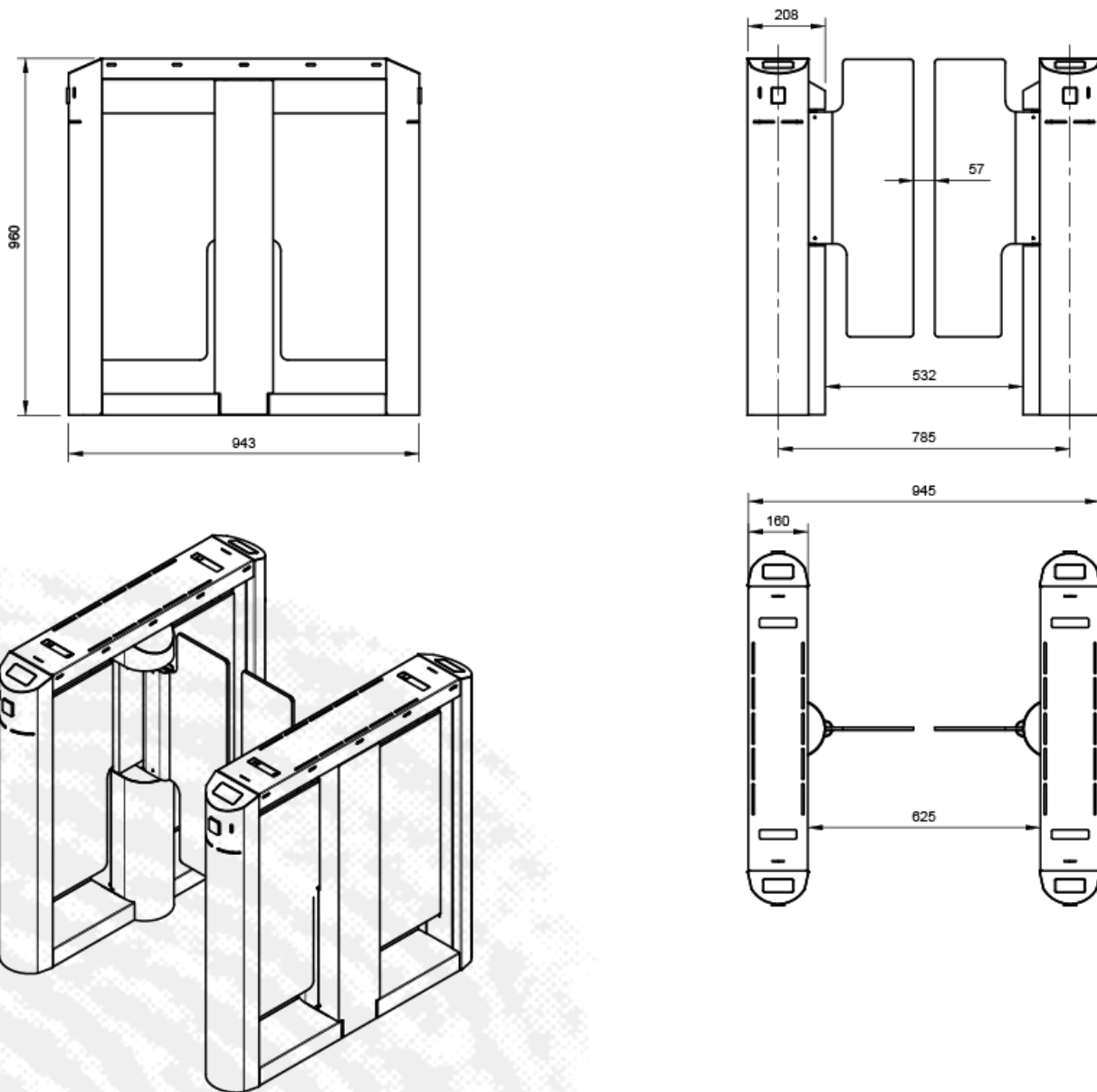
Producto Distinguido

El **Sello Buen Diseño (SBD)** es una distinción que otorga la Secretaría de Industria y Desarrollo Productivo a los productos de la Industria Nacional que se destacan por su innovación, participación en la producción local sustentable, posicionamiento en el mercado y calidad de diseño.

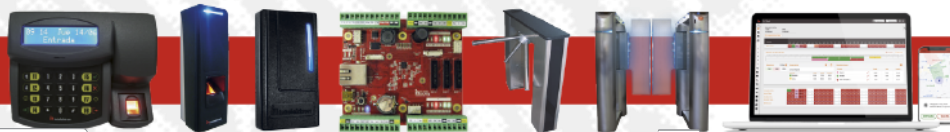
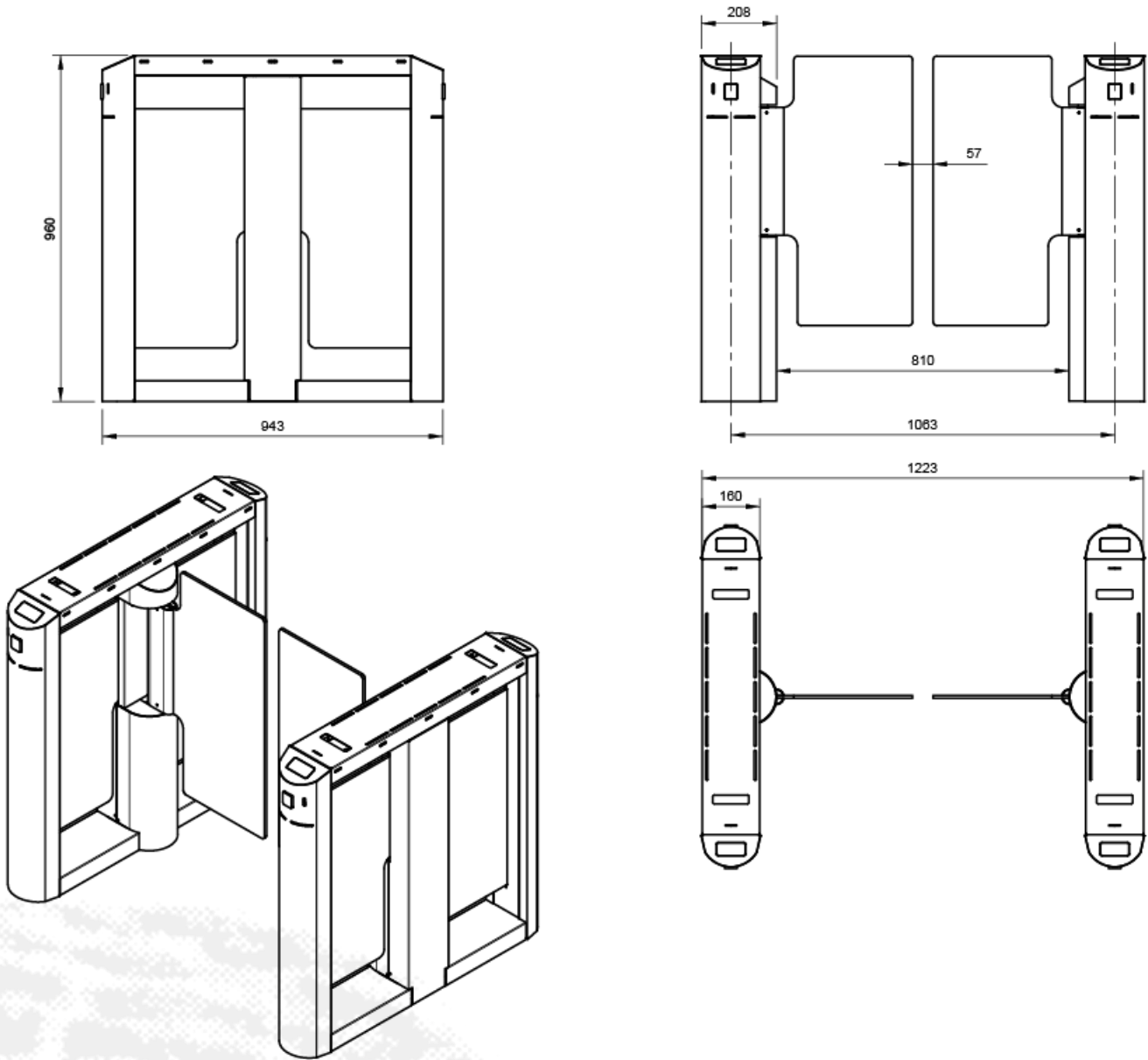
INTELEKTRON S.A. – Pasarela Motorizada PAS FS-2000 - Sello N°5721

Dimensiones Generales – Paso simple con Puerta Estándar FS-2000 (Para acceso Peatonal)

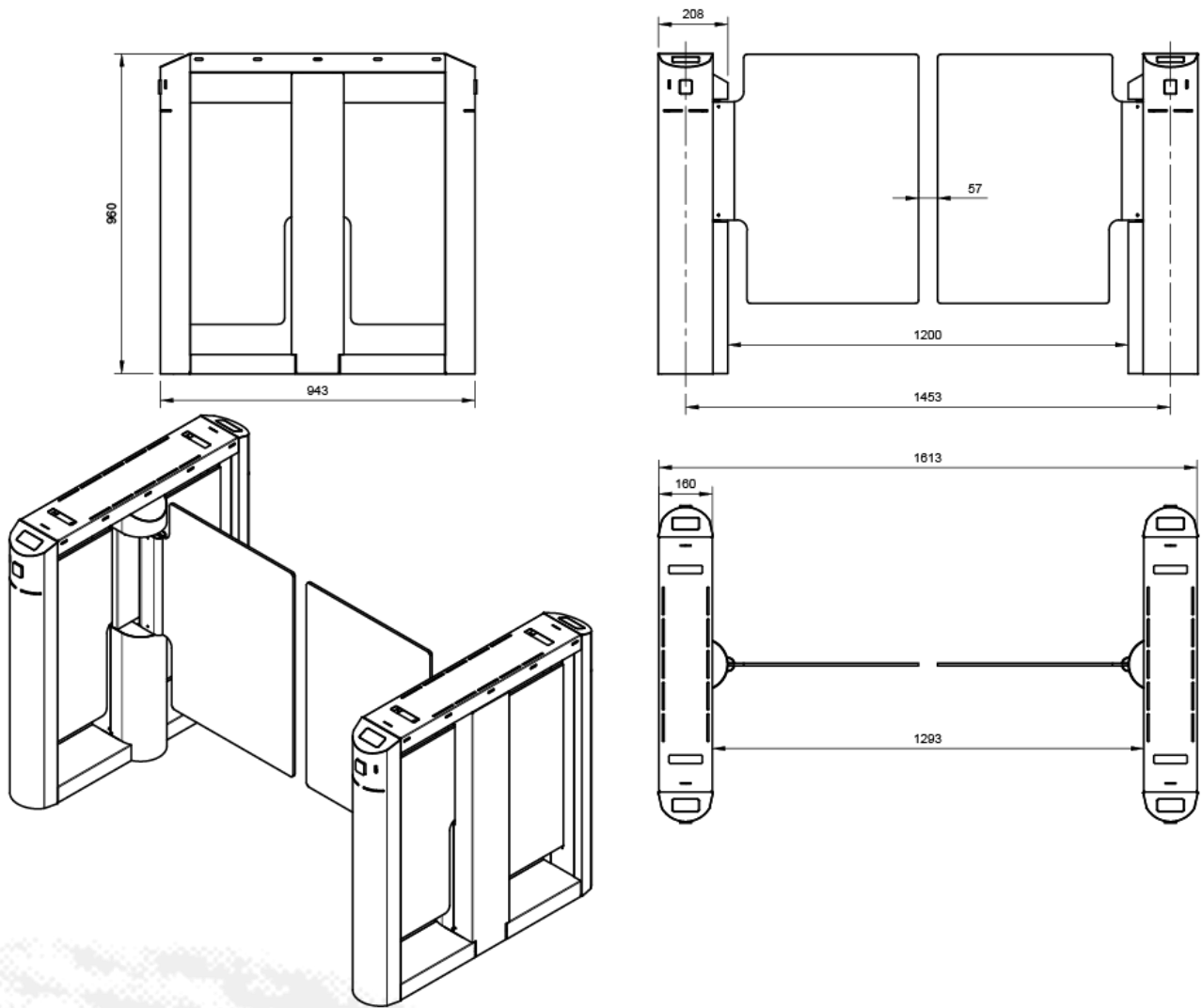
(Los planos son meramente ilustrativos pudiendo diferir estos de los finales. Medidas expresadas en mm)



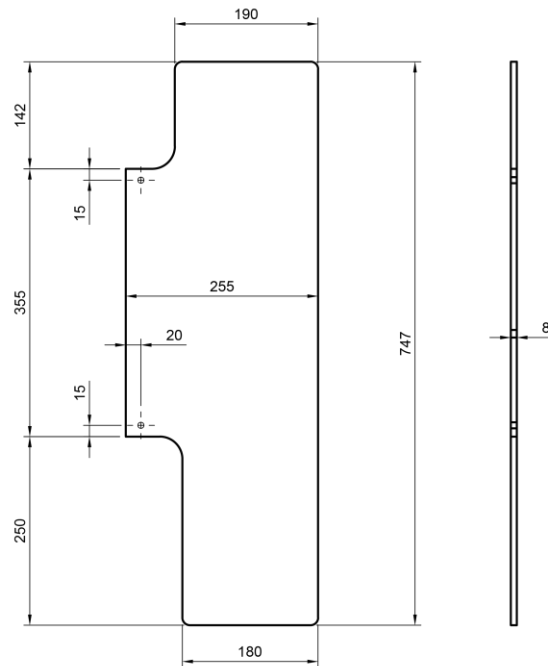
Dimensiones Generales – Paso simple con Puerta Auxiliar FS-2100 (Para acceso de personas con Movilidad Reducida)



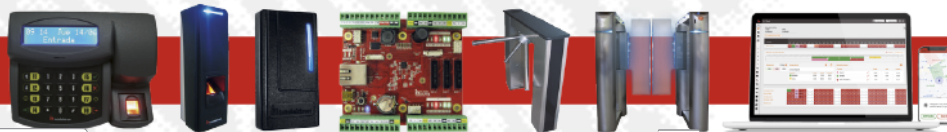
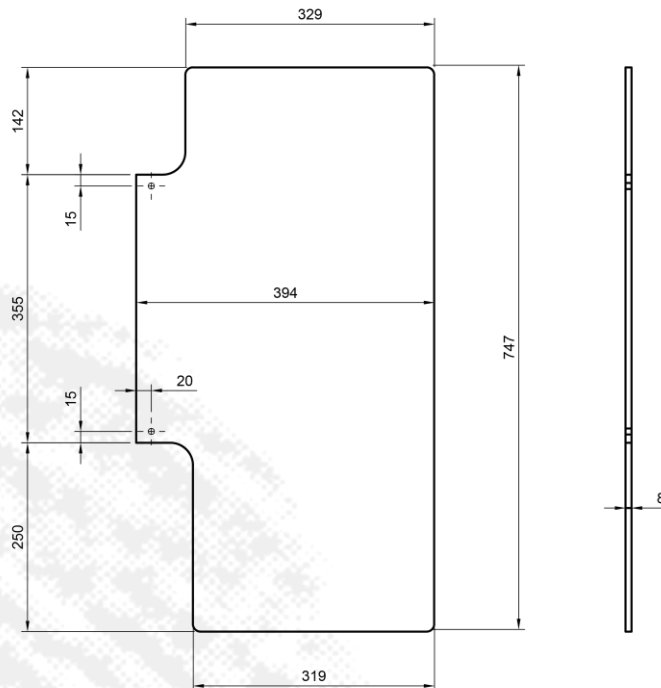
Dimensiones Generales – Paso simple con Puerta Auxiliar Extendida FS-2200 (Para acceso de personas con Movilidad Reducida y Proveedores)



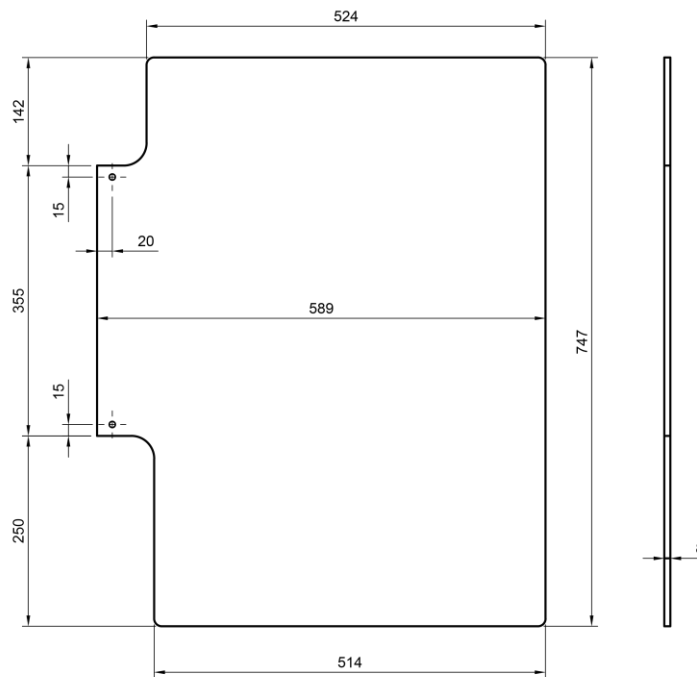
Dimensiones de Vidrio - Puerta Estándar **FS-2000** (Para acceso Peatonal)



Dimensiones de Acrílico - Puerta Auxiliar **FS-2100** (Para acceso de personas con Movilidad Reducida)



Dimensiones de Acrílico - Puerta Auxiliar Extendida FS-2200 (Para acceso de personas con Movilidad Reducida y Proveedores)



Aplicación Android disponible



El uso de la aplicación permite simplificar la configuración de los parámetros de la Pasarela Motorizada PAS FS-2000, mejorar la calibración de las posiciones de las puertas, iluminación, actualizar el firmware de la placa principal, y tener un panel de estado en tiempo real de su funcionamiento.

La conexión se realiza por USB con un adaptador OTG (on the go) que se inserta en el teléfono y un cable mini USB al puerto de la placa madre.

Puede descargar la aplicación desde cualquier SmartPhone utilizando el [Play Store](#).

A través de la aplicación se pueden configurar múltiples funciones como las descritas a continuación:

Información: Muestra información general del sistema y datos de la placa.

Estado: Permite hacer pruebas de funcionamiento, cierre y apertura de puertas, funcionamiento de los sensores, etc.

Iluminación: Permite configurar el color de la iluminación y brillo de los componentes y estado del sistema.

Posición: Permite calibrar el centro electrónico y mecánico de la puerta y el rango de apertura.

Velocidad: Permite definir la velocidad de apertura, cierre y reposo de la puerta.

Bloqueo: Permite configurar las condiciones de activación de bloqueo, sensibilidad y duración.



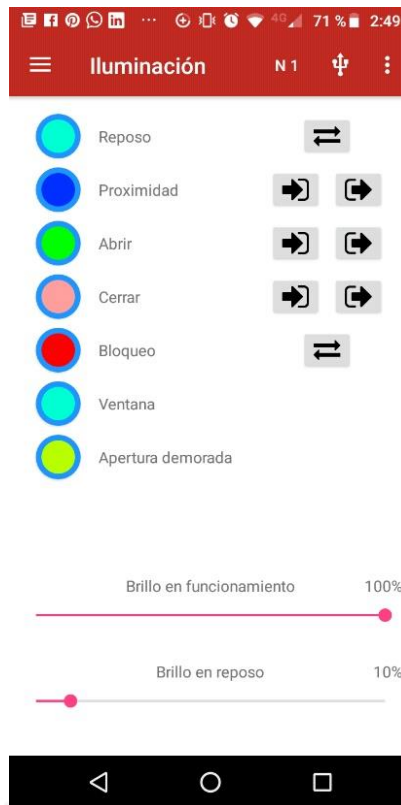
Paso: Permite configurar las condiciones relacionadas con la detección del paso del usuario y cierre de las puertas.

Temporizador: Permite configurar los tiempos de espera de cierre y apertura de la puerta en ambos sentidos.

Emergencia: Permite configurar la condición de emergencia, de entrada/salida o ambas.

Archivo: Permite crea o cargar archivos de respaldo de la configuración del sistema.

Firmware: Permite actualizar las versiones de firmware de la placa madre.



Si lo desea puede visualizar el Producto en funcionamiento en nuestro Canal de YouTube:

[Caso de Éxito Edificio Lipsia](#)

[Caso de Éxito Consorcio Maipú 1300](#)

[Caso de Éxito Grupo Petersen](#)

[Caso de Éxito ENARGAS](#)

> INTELEKTRON, IN, API, REI, INPROX, REIWin, APIWin, VISWin y sus respectivos logos son marcas registradas de INTELEKTRON S.A. Las características del producto pueden sufrir variaciones sustanciales a lo largo del tiempo. INTELEKTRON S.A. se reserva el derecho de alterarlas sin previo aviso.

